

BusinessLine 3000 XS Flex

Positionierung des Kopfbügels

Zum Anpassen des Kopfbügels den Bügel einfach in Höhe der Bügelführung in die gewünschte Richtung schieben. Der Einrastmechanismus hält den Bügel sicher in der gewünschten Position. **[Abb. 1]**

Positionierung der Hörmuschel

Das Headset aufsetzen und die Haare dabei so zur Seite streichen, dass die Hörmuschel auf der Mitte des freien Ohres platziert ist und das Ohrpolster bequem sitzt. **[Abb. 2]** Der Gegenhalter wird oberhalb des anderen Ohres aufgesetzt. **[Abb. 3]**

Positionierung des NC- Mikrofons (Noise-Cancelling-Mikrofon)

Das Headset ist mit einem NC-Mikrofon ausgestattet. Dadurch werden unerwünschte Umgebungsgeräusche unterdrückt und die Sprache bleibt klar verständlich. Um eine optimale Geräuscherdrückung zu erreichen, ist die exakte Positionierung des Mikrofons erforderlich. Die optimale Position befindet sich dabei ca. 2 cm vor dem Kinn und ca. 2 cm unterhalb des Mundes. **[Abb. 4 und Abb. 5]**

Quick Disconnect

Um den Arbeitsplatz kurzzeitig zu verlassen, die beiden Hälften der Kupplung auseinander ziehen. Das Gespräch wird nicht unterbrochen. Durch Verbinden der Schnelltrennkupplung ist eine Fortsetzung des Gesprächs möglich. **[Abb. 6]**

Wechseln der Ohr-/ Schläfenpolster

Zum Wechseln der Ohrpolster Hörmuschel festhalten und Ohrpolster abziehen. Das neue Polster vorsichtig über die Ohrmuschel ziehen, bis es diese komplett umschließt. Zum Wechseln des Schläfenpolsters den Kopfbügel festhalten und das alte Polster abziehen. Die Schutzfolie vom neuen Polster abziehen und dieses in den Gegenhalter einkleben. **[Abb. 7]**

Windschutz

Der Windschutz ist für den normalen Betrieb des Headsets nicht notwendig. Bei Bedarf Windschutz vorsichtig über das Mikrofon ziehen. **[Abb. 8]**

Kleiderclip

Befestigen Sie den Kleiderclip an einer geeigneten Stelle ihrer Oberbekleidung. Der Kleiderclip sorgt für den korrekten Sitz des Headsets und nimmt das Gewicht des Anschlusskabels auf. Die Kabellänge zwischen Headset und Clip sollte dabei ausreichend bemessen werden, um Einschränkungen bei der Kopfbewegung auszuschließen. **[Abb. 9]**

Persönliche Kennzeichnung

Auf der Innenseite des Kopfbügels befindet sich eine Aussparung für die Aufnahme eines Namensetikettes. Etikett beschriften und in die Aussparung einlegen. Anschließend das transparente Plättchen in die Aussparung drücken. Zum Wechseln des Etiketts, Plättchen mit einem spitzen Gegenstand aus der Aussparung entfernen, neues Etikett einlegen und Plättchen wieder in die Aussparung drücken. **[Abb. 10]**

Anschluss

Verbinden Sie das Headset über das AK1 Kabel (nicht im Lieferumfang enthalten) mit der Buchse eines kompatiblen Telefoniegerätes oder Universalverstärkers (UA2). **[Abb. 11]**

Kopfbügelpolster (optional erhältlich)

Das Kopfbügelpolster ist ein optionales Zukaufteil zur Montage an der Innenseite des Kopfbügels. Der Einsatz verhindert allergische Reaktionen auf die Legierungsbestandteile (z.B. Nickel) des Bügels und ermöglicht einen erhöhten Tragekomfort des Headsets. **[Abb. 12]**

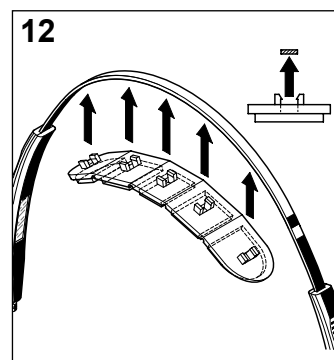
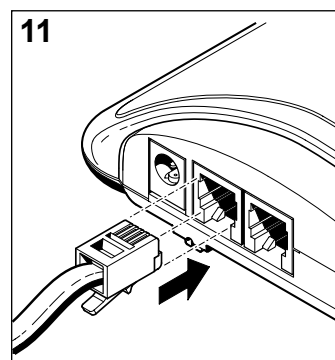
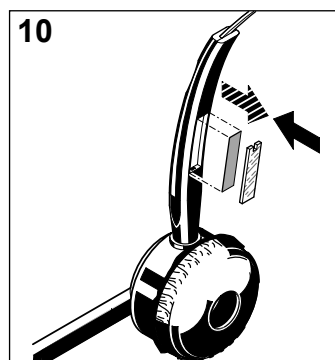
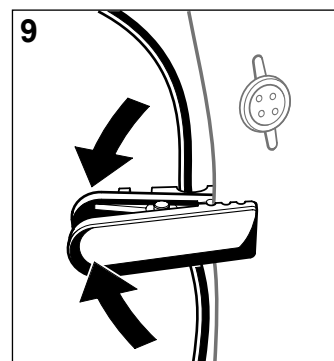
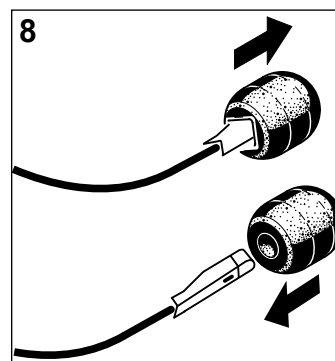
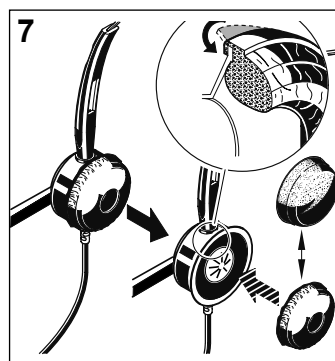
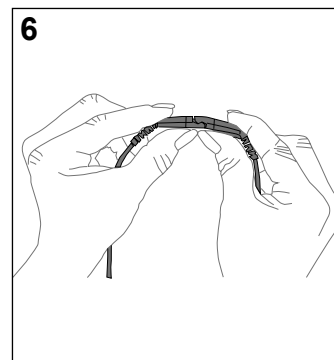
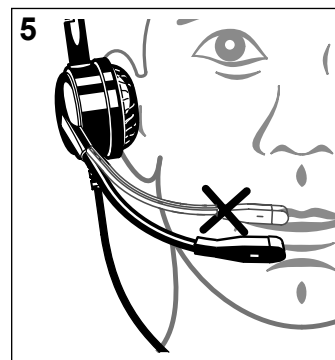
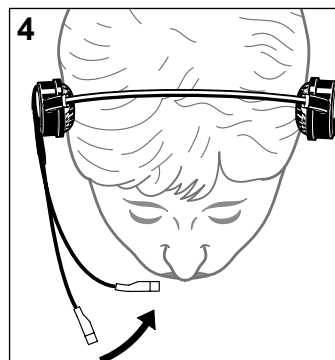
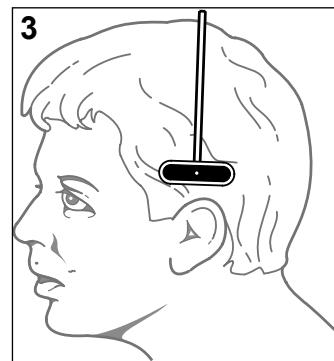
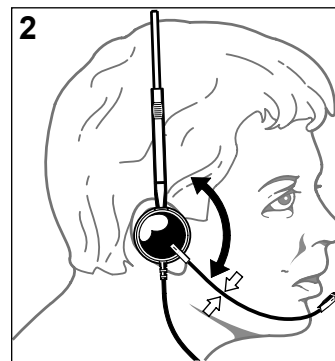
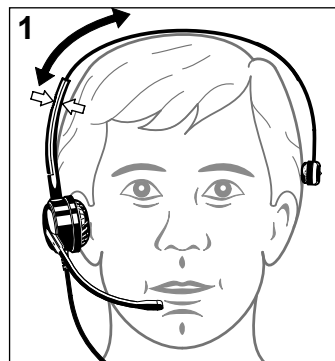
Pflege

Das Headset sollte je nach Bedarf mit einem weichen, nur mit Wasser angefeuchtetem Tuch gereinigt werden. Verwenden Sie zur Reinigung keinen Alkohol oder andere lösungsmittelhaltige Reinigungsmittel. Aus Hygienegründen empfehlen wir die Ohr-/ Schläfenpolster, sowie den Windschutz alle drei Monate zu wechseln

ACHTUNG!!!

Prüfen Sie vor jeder Inbetriebnahme die Lautstärkeinstellungen Ihrer Geräte und vermindern Sie diese fall notwendig. Zu hohe Lautstärken können auf Dauer zu Gehörschäden führen.

Die technischen Daten dieses Headsets entnehmen Sie bitte dem Datenblatt "BusinessLine 3000 XS Flex", welches auf unserer Internetseite www.imtradex.de für Sie zum Download bereit steht.



BusinessLine 3000 XS Flex

Adjusting the headband

To adjust the headband according to your requirement, extend or reduce the lengths of the headband to a comfortable position. The click-stop keeps the headband in this position. **[Fig. 1]**

Positioning the speaker

Put the headset on and move your hair, to uncover your ears. Now place the speaker in the middle of the ear in a way that the ear cushion fit comfortably. **[Fig. 2]** Place the T-bar support pad just above your free ear. **[Fig. 3]**

Positioning the NC-microphone (Noise-Cancelling-microphone)

The headset is equipped with an NC-microphone. This reduces environmental noises and allows transmitting your speech more clearly. To achieve an optimum noise reduction, it is of great importance that the microphone is positioned precisely. The optimal position is located 2cm in front of the chin and 2cm below the mouth. **[Fig. 4 and Fig. 5]**

Quick Disconnect

The QD-connectors enables you to leave your work station, also during a phone call without taking of your headset. Simply disconnect the two pieces of the connector. The call will be on hold and as soon as you reconnect the two pieces of the QD-plug, you can continue your phone call. **[Fig. 6]**

Replace the ear-/ temple cushion

To replace the ear cushion (recommendation: every 3 months) take the earpiece and pull of the cushion. Carefully encase the new cushion on the earpiece until it fits completely. To replace the cushion of the counter holder, please pull off the old cushion. Then remove the protection film from the new cushion and fix it on the counter holder. **[Fig. 7]**

Windscreen

The windscreen is not required for normal operation of the headset. If necessary, pull the windscreen gently onto the microphone. **[Fig. 8]**

Cloth clip

Add the cloth clip at a convenient place on your shirt. The cloth clip assists to keep the headset properly positioned. It takes over the weight of the cable and within increases the wearing comfort of the headset. Please take care that the cable between clip and headset stays long enough so that the head can be turned easily without restrictions. **[Fig. 9]**

Personalization

On the inside of the headband is a name tag where you can put a label inside. Just lift the plastic cover, insert your label and place the cover back into place. To replace the label, simply lift the cover with a pointed object, insert the new label and click the cover back into place. **[Fig. 10]**

Connection

Insert the AK1 cable (sold separately) into the headset port of your telephone or UA2 universal amplifier (available upon request). **[Fig. 11]**

Headband cushion (sold separately)

The headband cushion is an optional purchase part for installation on the inside of the headband. The insert prevents allergic reactions to the alloy constituents (eg, nickel) of the headband and increases the wearing comfort of the headset. **[Fig. 12]**

Care

Occasionally clean the headset with a soft cloth, only moistened with water. Strictly avoid using alcohol, detergents or cleaning agents for cleaning. For hygiene reasons, we recommend changing the ear-/ temple cushions and the windscreen every three months.

ATTENTION!!!

Before using, please always check the volume of your devices and reduce it if required. Too loud signals may damage your hearing in the long run.

Further technical data of this headset are available on the datasheet "BusinessLine 3000 XS Flex", which you can download on our website www.imtradex.com